

# VITRO X1



EUROPEAN  
PRODUCT  
DESIGN  
AWARD

2022



**Azkoyen**

# INNOVATIVES DESIGN UND HÖCHSTE KAFFEEQUALITÄT

Die Vitro X1 ist eine Kaffeemaschine mit einem eleganten und modernen Design, die mit viel Liebe zum Detail und zur Verarbeitung entwickelt wurde. Sie ist die perfekte Lösung für Büros, mittelgroße Hotels und Lebensmittelgeschäfte.

Die Vitro X1 ist sehr intuitiv und leicht zu bedienen und bietet dem Verbraucher ein großartiges Erlebnis, das Heißgetränke höchster Qualität auf der Grundlage von Espresso - Kaffee sowie samtiger Schokolade anbietet. In Sekundenschnelle wird ein kompletter Prozess - Mahlen, Pressen und Brühen - durchgeführt, so dass dem Verbraucher die wichtigste Aufgabe bleibt: einen einfach außergewöhnlichen Kaffee zu genießen!

Darüber hinaus verfügt sie über einen separaten Heißwasserauslass, um Tee und andere köstliche Aufgüsse anbieten zu können. Die Vitro X1 ist eine kompakte Maschine, die sich ideal für Standorte mit einem Verbrauch von bis zu 150 Tassen pro Tag eignet.



## VITRO X1 Espresso

### Produkt



Espresso



Lösliche Getränke



Heißwasserdüse

### Funktionalität und Optionen



Ausziehbare Abtropfschale



Tassenpodest mit 2 Positionen



Zeitgesteuerter Dosierer



Auswahl über Touchscreen



Distance Selection

### AZK V30

Espresso-Gruppe

### Einfaches nachfüllen von Kaffee und Instant Produkten

Die Produktbestückung kann von oben erfolgen, ohne dabei die Automatentüre öffnen zu müssen.



### Leicht zu reinigen und zu warten

Die Entnahme von Tropfschale und Kaffeesatzbehälter erfolgt über die Vorderseite. Die Maschine muss hierbei nicht geöffnet werden.

### Intuitive und kontaktlose Auswahl

Da ein Panel mit 12 Auswahlmöglichkeiten zur Verfügung steht, kann die Produktauswahl entweder über die Touch-Technologie oder die neu patentierte Technologie Distance Selection erfolgen.





## AN JEDEN STANDORT ANPASSBAR

Die Vitro X1 wurde so konzipiert, dass sie sich an jede Anforderung anpassen kann, da sie eine Vielzahl von Zubehörteilen, Zahlungsmöglichkeiten für den Verbraucher und Betriebsarten wie die variable Espresso-Gruppe AZK V30 bietet, die eine Anpassung der Rezepte an den Geschmack des Kunden ermöglicht und die Möglichkeit bietet, eine Kaffeedosis zwischen 7 und 14 Gramm einzustellen.

Die Vitro X1 verfügt über einen Kessel von 700 cc und ist damit die perfekte Lösung für kleine und mittelgroße Hotels und Lebensmittelgeschäfte, wo ein qualitativ hochwertiger und schneller Kaffeeservice erforderlich ist. Sie ist außerdem die perfekte Lösung zur Förderung der Unternehmenskultur, da sie hochwertigen Kaffee, eine einzigartige Benutzererfahrung und ein globales Angebot an Heißgetränken bietet.



**Unterschrank**  
Vorbereitet für Münzprüfer.  
(850 mm)



**Kit Zahlungsmodul**  
Vorbereitet für Münzprüfer



**Kit MDB Cashless modul**  
Bereit zur Installation eines  
Cashless Systems

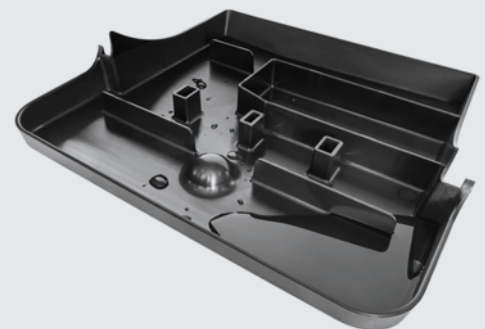


**AZK V30 Espresso-Gruppe**  
7-14 g



### Einfache Reinigung der Tropfschale

Die Tropfschale hat ein Fassungsvermögen von 1,2L. Das Design beinhaltet einen Wellenbrecher, um Spritzer und unerwünschte Verschüttungen während des Transportes zu vermeiden.



### Beleuchteter Ausgabebereich

Beleuchteter Produktausgabebereich zur Verbesserung der Benutzerfreundlichkeit.



### Einfacher Wechsel der Produktschilder

Ein einfacher Wechsel der Produktschilder ermöglicht es das Panel an die Bedürfnisse der Kunden anzupassen.

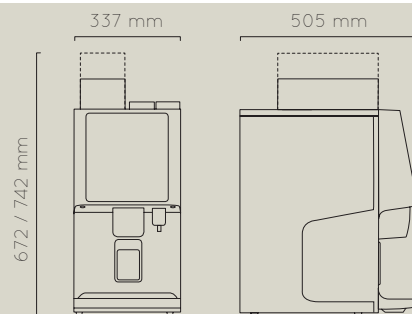
## EIN GANZES LEBEN DEM KAFFEE GEWIDMET

Genießen Sie Azkoyens mehr als dreißigjährige Erfahrung in der Entwicklung technologischer Innovationen zur Herstellung von Heißgetränken für das Hotel- und Gaststättengewerbe und Verkaufsautomaten. Wir kümmern uns um jeden Aspekt des Prozesses mit der Herausforderung, die ultimative Erfahrung im Kaffee-Universum zu bieten.



### SPEZIFIKATIONEN:

		VITRO X1 ESPRESSO
KAPAZITÄTEN	Anzahl Bohnenbehälter	1
	Anzahl Instant Produktbehälter	2
	Füllmengen Produktbehälter	Ganze Bohne 1200 g (anpassbar auf 2200 g) Weißer/Topping 600 g Kakao 800 g
TECHNISCHE DATEN	Gewicht	42 kg
	Art des Brühsystems	Espresso
	Bezeichnung des Brühsystems	AZK V10 (5-8 g) AZK V30 (7-14 g) optional
	Anzahl der Mixer	1
	Bezeichnung Mühle	M03 Horeca Performance
	Anzahl der Mühlen	1
	Art des Kessels	Druck
	Kesselkapazität	700 cc
	Art der Auswahl	Touch-oder Distance Selection-Technologie
	Anzahl der Auswahlmöglichkeiten	12
	Spannung	230 V
	Maximale Leistung	1800 W
	Breite	337 mm
Höhe	672 / 742 mm	
Tiefe	505 mm	



**Spain**  
 Avda. San Silvestre, s/n  
 31350 Peralta (Navarra)  
 Tel: 948 709 709  
[www.azkoyenvending.es](http://www.azkoyenvending.es)

**U.K.**  
 Unit 1, Interplex 16,  
 Ash Ridge Road  
 Bradley Stoke, Bristol,  
 BS32 4QE, England  
 Tel: 01275 844 471  
[www.coffetek.co.uk](http://www.coffetek.co.uk)

**Germany**  
 Am Turm 86  
 53721 Siegburg  
 Tel: 02241-595 70  
[www.azkoyenvending.de](http://www.azkoyenvending.de)

**France**  
 6 Allée de Londres  
 Le Madras Bat C2  
 91140 Villejust  
 Tel: 01 69 75 42 10  
[www.azkoyenvending.fr](http://www.azkoyenvending.fr)

**Portugal**  
 Bela Vista Office  
 Estrada de Paço  
 de Arcos, 66  
 2735-336 Cacem  
 Tel: 1210 985 212

**Colombia**  
 Via la Virginia, Corregimiento  
 Caimalito. Bodega B-16.  
 Zona Franca Internacional  
 de Pereira  
 Tel: +57 6 31 105 13  
[www.azkoyenandina.com](http://www.azkoyenandina.com)

**United States**  
 3809 Beam road, Suite H  
 Charlotte, NC 28217  
 Tel: +1 (980) 237-5065  
[www.azkoyenvendingusa.com](http://www.azkoyenvendingusa.com)

8:4800553 2305

Coffee & Vending Systems Division